

**Murata** DLM0NSN900HY2D **PDF**

深圳创唯电子有限公司

<http://www.murata-ec.com>

# DLM0NSN900HY2#

“#” 处为包装规格代号。

目前生产

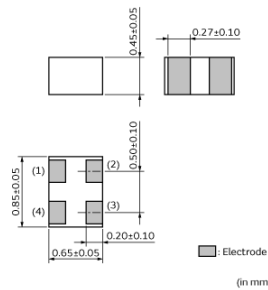
RoHS

REACH

< 型号 ( 附包装代号 ) 一览 >

DLM0NSN900HY2B DLM0NSN900HY2D

## 外观 & 形状



## 特点

1. Small size and tight dimensional tolerance  
Size:0.85x0.65x0.45mm  
Tolerance:+-0.05mm
2. High common mode impedance up to 90ohm (at 100MHz) is available.
3. DLM0NSN series enables noise suppression for differential signal line without distortion in high-speed signal transmission due to its line impedance matching.
4. High Cut-off Frequency.

## 用途

限定用途	用于差分传输接口
其他用途	For general

## 包装信息

包装	规格	超小订购单位
B	散装袋	500
D	180mm纸带	10000

### 注意

1. 本目录是从株式会社村田制作所网站中下载的。规格若有变更，或若其中产品停产，请在订购时确认，恕不另行通知。
2. 本目录因没有足够的空间说明详细规格，仅载明标准规格。因此，在订购产品之前，请核准其规格或者办理产品规格表。

# DLM0NSN900HY2#

“#” 处为包装规格代号。

## 规格

形状	SMD	质量(标准值)	0.9mg
尺寸代码(单位为mm)	0806	电路数目	1
长度	0.85mm	工作温度范围(含自身温度上升)	No
长度公差	±0.05mm		
宽度	0.65mm		
宽度公差	±0.05mm		
厚度	0.45mm		
厚度公差	±0.05mm		
共模阻抗(at 100MHz)	90Ω		
共膜阻抗(at 100MHz)公差	±25%		
额定电压	5Vdc		
耐电压	12.5Vdc		
直流电阻(max)	5Ω		
直流电阻	4.0Ω±25%		
绝缘电阻(min.)	10MΩ		
截止频率	2.0GHz (Typ)		
工作温度范围	-40°C to 85°C		

在 2 / 3 页

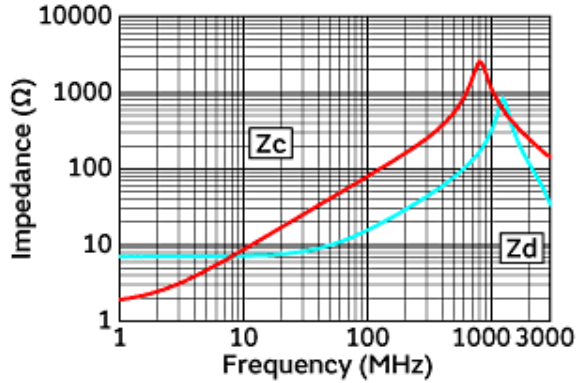
### 注意

1. 本目录是从株式会社村田制作所网站中下载的。规格若有变更，或若其中产品停产，请在订购时确认，恕不另行通知。
2. 本目录因没有足够的空间说明详细规格，仅载明标准规格。因此，在订购产品之前，请核准其规格或者办理产品规格表。

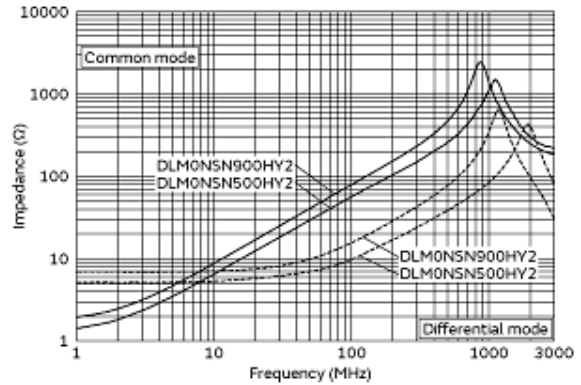
# DLM0NSN900HY2#

“#” 处为包装规格代号。

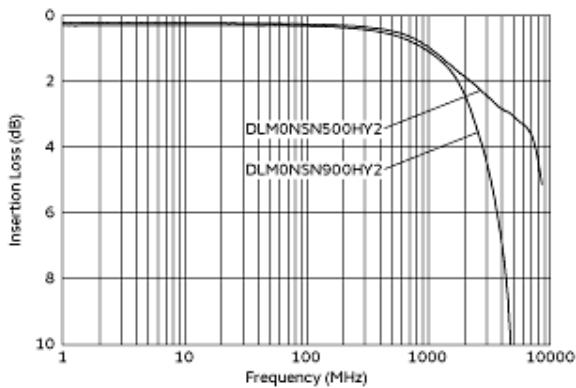
## 产品数据



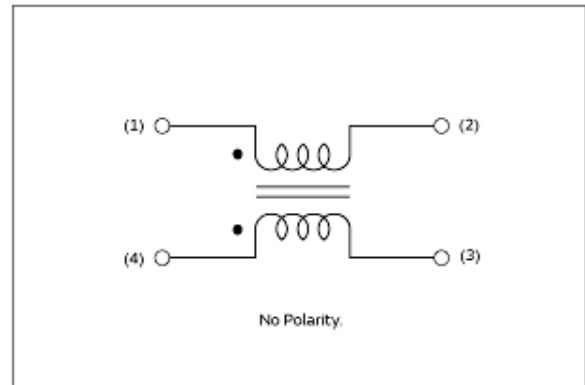
阻抗-频率特性



主要品种阻抗-频率特性



差模传输特性 (参考值)



等效电路

**注意**

1. 本目录是从株式会社村田制作所网站中下载的。规格若有变更，或若其中产品停产，请在订购时确认，恕不另行通知。
2. 本目录因没有足够的空间说明详细规格，仅载明标准规格。因此，在订购产品之前，请核准其规格或者办理产品规格表。